

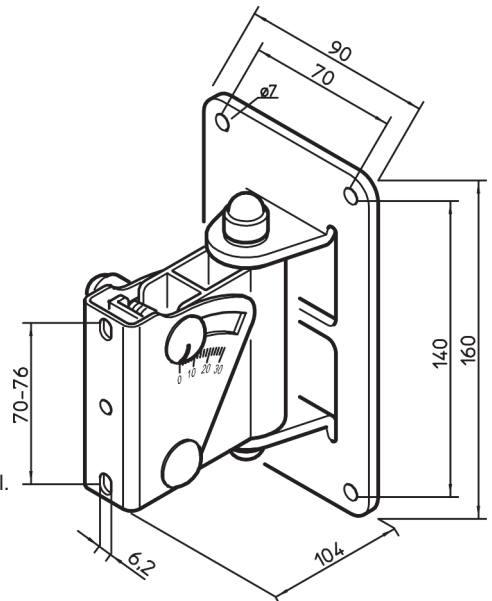
# 24471 Boxenwandhalter

- Praktische und robuste Wandhalterung für Boxen bis 15 kg
- Flexibel verstellbar in Richtung und Neigung (0-30°)
- Optional erhältlich: zahlreiche Adapterplatten für diverse Lautsprecher

Diese Anleitung informiert Sie über alle wichtigen Schritte bei Aufbau und Handhabung. Wir empfehlen, sie auch für den späteren Gebrauch aufzubewahren.

## SICHERHEITSHINWEISE

- Tragkraft: max. 15 kg
- Nur für Innenräume
- Bei Schäden darf das Produkt nicht weiter eingesetzt werden
- Montage durch ausgebildetes Installationspersonal
- Wird das Produkt eingesetzt bei Produktionen und Veranstaltungen gelten die Berufsgenossenschaftlichen Vorschriften (BGV C1) (BGI 810, Kap. 3.2.3). Beachten Sie bitte beigefügtes SICHERHEITS-DATENBLATT MONTAGEZUBEHÖR
- Benutzen Sie 4 Schrauben/Anker für die Deckenbefestigung unter Beachtung örtlich gültiger Befestigungsvorschriften (evtl. abweichend von angegeben Beispielen)
- Montage nur an geeigneter Decke mit entsprechendem Montagematerial (nicht im Lieferumfang); Beispiel siehe unter Punkt 2. Setzanweisungen der Dübelhersteller bitte beachten.
- Ungeeignet sind Decken die zu schwach sind oder in denen Strom- und Wasserleitungen oder dgl. verlegt sind. Im Zweifelsfall einen Fachmann zu Rate ziehen.
- Auf feste Schraubverbindungen achten, insbesondere bei Einstellung der Boxenneigung
- Aufmerksame Handhabung erforderlich, da die Verstellmöglichkeiten Einklemmgefahren bergen



## AUFSTELLANLEITUNG - Wandhalterung montieren (1-3)

**1 Schwenkbügel und Wandhalter trennen**

1.a Untere Schraubverbindung auseinander schrauben

1.b Schwenkbügel aus dem Wandhalter entnehmen

**2 Wandhalter befestigen**

2.a Halteplatte senkrecht ausrichten, Bohrlöcher markieren

2.b Dübellöcher bohren (4x)  
- ø 6 mm bei Bolzen-Anker  
- ø 8 mm bei Rahmendübel

**3 Befestigungsbeispiele:** A Betonwand - Bsp.: Bolzenanker M6 x 65 mm

aufbohren, Loch ausblasen, Anker einschlagen, Halterung anbringen, U-Scheiben setzen, Muttern anziehen

M6  
65  
ø 6  
min. 60

SW 10

B Lochsteine - Bsp.: Rahmendübel 8 x 80 mm mit Holzschraube 6 x 85 mm

Löcher bohren, senken und ausblasen, Dübel setzen, Halterung anbringen, Schrauben eindrehen

ø 8  
80  
ø 8  
90  
ø 6  
85  
85  
SW 10

- OHNE Siebhülse: für Vollmauerwerk und Beton
  - MIT Siebhülse: für Hohlkammersteine
- wahlweise mit Anker-Gewindestange M6 oder Innengewindehülse M6

C Einspritzmörtel-Verankerungen

- Vorteile: Befestigung arbeitet spreizdruckfrei; so kann die Halterung beliebig oft ausgewechselt werden und erlaubt eine randnahe Montage (mind. 100 mm Abstand).
- Genaue Montagehinweise entnehmen Sie bitte den Beipackinformationen der Produkte.

**AUFSTELLANLEITUNG - Lautsprecher montieren (4-6)**

**4 BEFESTIGUNG DES LAUTSPRECHERS - DIREKT, ohne Adapterplatte**

4.a Lautsprecher mit Schwenkbügel verschrauben.

(Schrauben nicht im Lieferumfang, da je nach Lautsprecher unterschiedlich)

4.b Schwenkbügel (mit montiertem Lautsprecher) in die Wandhalterung einhängen.

4.c Eingehängten Schwenkbügel an der Wandhalterung sichern. Teile mittels Schloßschraube, U-Scheibe u. Sicherungsmutter verschrauben.

**5 BEFESTIGUNG DES LAUTSPRECHERS - INDIRECT, mit optional erhältlicher Adapterplatte (Artikel-Nr.: 24352, 24354, 24356, 24357, 24358, 24359)**

5.a Adapterplatten werden benötigt um abweichende Anschlußmaße am Lautsprecher zu überbrücken. KÖNIG & MEYER bietet eine große Auswahl an Adapterplatten an:

Art. 24352 (Adapterplatte 1)	Art. 24354 (AP 2)	Art. 24356 (AP 3)	Art. 24357 (AP 4)	Art. 24358 (AP 5)	Art. 24359 (AP 6)
---------------------------------	----------------------	----------------------	----------------------	----------------------	----------------------

**ZUBEHÖR:**  
2x Sicherungsmutter M6 (bei AP1-6) >5.b  
2x Schrauben M6x14 + U-Scheiben (nur bei AP6 - passend zu GENELEC Ser.8000) >5.c

5.b Die passende Adapterplatte mit beiden Sicherungsmuttern fest an den Schwenkbügel schrauben.

Bsp.:  
24359  
AP6

5.c Lautsprecher mit der Adapterplatte verschrauben

(Schrauben M6x14 nur bei AP6 im Lieferumfang; nicht bei AP1-5 da je nach Lautsprecher unterschiedliche Schrauben erforderlich sein können)

5.d Schwenkbügel (mit montiertem Lautsprecher) in die Wandhalterung einhängen.

5.e Eingehängten Schwenkbügel sichern mittels Schloßschraube, U-Scheibe und Sicherungsmutter; Kappe wieder aufdrücken.

Dazu die zuvor gelöste Verschraubung (s.Kap.1.a) verwenden.

**6 EINSTELLUNGEN**

6.a Stufenlos neigbar von 0° bis 30°. Dazu die obere Verschraubung lösen und die Neigung an der Skala einstellen. Verschraubung wieder fest anziehen.

6.b Stufenlos schwenkbar um senkrechte Achse.

**PRÜFEN, INSTANDHALTEN, REINIGEN**

- Bei Wartungsarbeiten auf evtl. Gefährdungen achten (Einklemmen, Anstoßen, Leiter?)
  - Zur Reinigung am besten ein leicht feuchtes Tuch und ein nicht scheuerndes Reinigungsmittel benutzen
- FEHLERSUCHE (F) und BESEITIGUNG (B)**
- |                                                                                                                                                         |                                                                                                                                                                                                                                                                                                                          |
|---------------------------------------------------------------------------------------------------------------------------------------------------------|--------------------------------------------------------------------------------------------------------------------------------------------------------------------------------------------------------------------------------------------------------------------------------------------------------------------------|
| <p>F: Wandhalterung sitzt locker an der Wand</p> <p>F: Box sitzt locker am Schwenkbügel/Adapterplatte</p> <p>F: Box neigt sich ungewollt nach vorne</p> | <p>B: Eignung der Wand prüfen (Fachmann einschalten)</p> <p>B: Verschraubung <b>3</b> prüfen und nachziehen/ersetzen (Fachmann einschalten)</p> <p>B: Schrauben <b>4.a, 5.c</b> prüfen und nachziehen; Boxencase prüfen</p> <p>B: Schraubverbindung <b>6.a</b> nicht fest genug angezogen, d.h. Schrauben nachziehen</p> |
|---------------------------------------------------------------------------------------------------------------------------------------------------------|--------------------------------------------------------------------------------------------------------------------------------------------------------------------------------------------------------------------------------------------------------------------------------------------------------------------------|

**TECHNISCHE DATEN / SPEZIFIKATIONEN**

Material	Wandplatte, Schwenkbügel: Stahl, pulverbeschichtet schwarz Einhängeprofil: Alu, pulverbeschichtet, schwarz Verschraubung: Stahl, verzinkt Kappen, Dämpfung: Kunststoff (PE, PA)
Traglast	Lautsprecher max. bis 15 kg
Maße	B x T x H: 90 x 104 x 160 mm, Karton: 110 x 120 x 220 mm
Gewicht	netto: 0,9 kg brutto: 1,0 kg

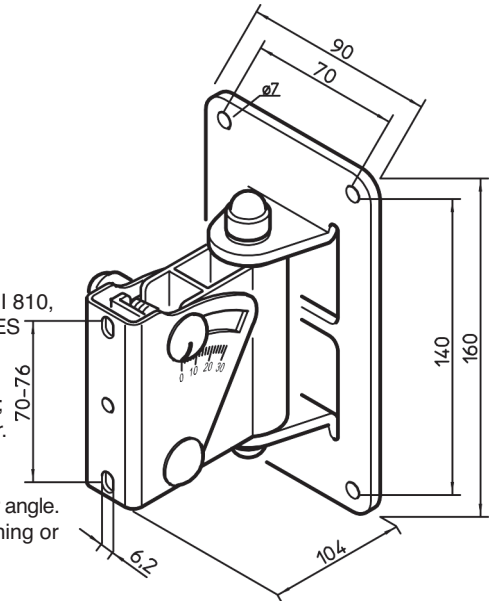
# 24471 Speaker wall mount

- Practical and robust wall mount for speakers up to 15 kg
- Variable adjustments both for angle and direction (0-30°)
- Optional: many adapter plates for a variety of loudspeakers

The instructions provide directions to all of the important set up and handling steps. We recommend you keep these instructions for future reference.

## SAFETY NOTES

- Load bearing weight max. 15 kg
- Only suitable for indoor use
- In case of damage the product may not be used.
- Only use trained technicians to install the system
- If the product is used at productions and events the Trade Association Regulations (BGV C1) (BGI 810, Section 3.2.3) apply. Please observe the attached SAFETY DATA SHEET ASSEMBLY ACCESSORIES
- Use 4 screws/anchors for the ceiling mount under observation of the applicable local mounting regulations (they may deviate from the examples presented here).
- Only mount on suitable ceilings with the corresponding assembly materials (not included in the delivery); Example see under Section 2. Observe the placement instructions provided by the anchor manufacturer.
- Ceilings that are too weak or have electrical and water conduits are not suitable. In case of doubt consult a qualified technician.
- Ensure that the screws are tight and load-bearing, in particular as regards the setting of the loudspeaker angle.
- Careful and attentive handling is required when adjusting the stand - due to the possibility of pinching or wedging your hand.



## SETUP INSTRUCTIONS - Install wall mount (1-3)

**1 Remove the swivel bracket from the wall mount**

1.a Unscrew the lower screws

1.b Remove swivel bracket from the wall mount

**2 Install the wall mount**

2.a Place wall mount in a vertical position mark the drill holes

2.b Drill the anchor holes 4x  
- ø 6 mm for bolt anchors  
- ø 8 mm frame anchors

**3 Installation examples:** A Concrete Wall - Example: Bolt Anchors M6 x 65

Drill, blow out the drill hole, hammer in the anchor, position plate/mount, set U disks, tighten nuts

B Perforated bricks - Example: Frame anchors 8 x 80 mm with wood screw 6 x 85 mm

Drill holes, counter sink and blow out drill hole, set the anchor, install the plate/mount, screw in screws

- WITHOUT Sieve bushing: for solid masonry and concrete
  - WITH Sieve bushing: for hollow bricks
- ▶ if needed with anchor threaded rod M6 or female thread M6

C Injection molded anchors

- Advantages: Mount without expansion, as such the mount can be used as often as needed, and enables the mount to be close to the edge (at least 100 mm distance)

- Please follow the assembly/mounting instructions provided with the products.

**SETUP INSTRUCTIONS - Install wall mount (4-6)**

**4 MOUNT SPEAKERS - DIRECT without adapter plate**

4.a Screw the speakers to the swivel bracket.  
*(Screws not included with the delivery, due to the fact that the required screws differ according to the respective loudspeaker)*

4.b Hang swivel bracket (with mounted loudspeaker) into the wall mount/bracket

4.c Secure the swivel bracket that has been hung into the wall mount. Screw the parts together with a carriage bolt, U disk and safety nut.

**5 MOUNT LOUDSPEAKER - INDIRECT, with optional adapter plate** (Article No.: 24352, 24354, 24356, 24357, 24358, 24359)

5.a Adapter plates are needed for the different connection dimensions. KÖNIG & MEYER offers a wide range of adapter plates:

Art. 24352 (Adapterplatte 1)    Art. 24354 (AP 2)    Art. 24356 (AP 3)    Art. 24357 (AP 4)    Art. 24358 (AP 5)    Art. 24359 (AP 6)

ACCESSORIES;  
2x Safety nuts M6 (for Adapter Plates 1-6) >5.b  
2x Screws M6x14 + U Disks (only for Adapter Plate 6 - fits GENELEC Ser.8000) >5.c

5.b Screw the appropriate adapter plate using both safety nuts on the swivel bracket.

5.c Screw the loudspeaker to the adapter plate  
*(Screws M6x14 only delivered with Adapter Plate 6; Not with Adapter Plates 1-5 due to the fact that the loudspeakers require different screws)*

5.d Hang the swivel bracket (with mounted loudspeaker) into the wall mount.

5.e Secure the swivel support arm with a lock screw, U disk and safety nut. Place the cap on the bolt.  
For this use the previously loosened screw (See Section 1.a).

**6 SETTINGS**

6.a Variable adjustment from 0° to 30°. Loosen the upper screws and adjust the angle according to the scale. Tighten the screws.

6.b Variable adjustment around the vertical axis.

**CHECK, MAINTENANCE, CLEANING**

- In the event of maintenance pay attention to possible risks (wedging, possibility of being knocked into, ladder?)
- To care for the product use a damp cloth and a non-abrasive cleaning agent

**FAULT-FINDING (F) and REPAIR (R)**

F: The wall mount/bracket is loose

F: The swivel bracket/adapter plate is loose

F: The loudspeaker inadvertently leans forward

R: Check to ensure the wall is suitable (load bearing)




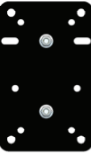


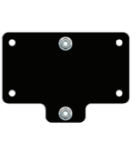


R: Check the screws 3 and tighten/replace (use a qualified technician)

R: Check screws 4.a, 5.c and tighten; Check the loudspeaker case

R: Screw connections (6.a) screws not properly tightened, i.e. tighten screws

**TECHNICAL DATA / SPECIFICATIONS**

Material	Wall plate, swivel bracket: Steel, powder coating, black Suspension profile: Aluminum, powder coating, black Screws: Steel, galvanized Caps, Cushioning: Plastic (PE, PA)
Load	Loudspeakers: max. 15 kg
Dimensions	W x D x H: 90 x 104 x 160 mm, Box: 110 x 120 x 220 mm
Weight	net: 0.9 kg gross: 1.0 kg

Model	Speaker wall mount 24471	Speaker wall mount 24481	Speaker ceiling mount 24496	...combined with:					
				24352 AP1 	24354 AP2 	24356 AP3 	24357 AP4 	24358 AP5 	24359 AP6 
BOSE RMU 105			vertical (75mm-M8)						
BOSE RMU 108				vertical (70x127mm-M8)	horizontal (127x70mm-M8)				
BOSE RMU 206				vertical (70x127mm-M8)	horizontal (127x70mm-M8)				
BOSE RMU 208				vertical (70x127mm-M8)	horizontal (127x70mm-M8)				
Focal CMS 40	horizontal (76,2mm-M6)		horizontal (76,2mm-M6)	vertical (76,2mm-M6)					vertical (76,2mm-M6)
Focal CMS 50	horizontal (76,2mm-M6)		horizontal (76,2mm-M6)	vertical (76,2mm-M6)					vertical (76,2mm-M6)
Focal CMS 65	vertical (76,2mm-M6)		vertical (76,2mm-M6)			horizontal (50,8x107,9mm-M6)	vertical (107,9x50,8mm-M6)		
Genelec 6010 Genelec 4010 G One			horizontal (76,2mm-M6)						vertical (76,2mm-M6)
Genelec 8010			horizontal (76,2mm-M6)						vertical (76,2mm-M6)
Genelec 8x20 Genelec 4020 G Two			horizontal (76,2mm-M6)						vertical (76,2mm-M6)
Genelec 8x3x Genelec 4030 G Three			horizontal (76,2mm-M6)						vertical (76,2mm-M6)
Genelec 8x40 Genelec 4040 G Four	vertical (70mm-M6)	vertical (70mm-M6)	vertical (70mm-M6)			horizontal (50,8x107,9mm-M6)	vertical (107,9x50,8mm-M6)		vertical horizontal (70mm-M6)
Genelec 8x50 G Five	vertical (70mm-M6)	vertical (70mm-M6)	vertical (70mm-M6)	horizontal (70x127mm-M6)	vertical (127x70mm-M6)				vertical horizontal (70mm-M6)
JBL Control 5						horizontal (50,8x107,9mm-M6) M8?	vertical (107,9x50,8mm-M6) M8?		
Neumann (K+H) O 110			vertical (70mm-M8)						
Neumann KH 120			vertical (70mm-M8)						
Tannoy V6						vertical (50,8 x 107,9 - M6)			
Tannoy V8						vertical (50,8 x 107,9 - M6)			
Tannoy VX 5.2						vertical (50,8 x 107,9 - M6)			
Tannoy VX 6						vertical (50,8 x 107,9 - M6)			
Tannoy VX 8						vertical (50,8 x 107,9 - M6)			
Tannoy VX 12				vertical (70x127mm-M6)					
Tannoy VX 12HP				vertical (70x127mm-M6)					
Tannoy VX 12Q				vertical (70x127mm-M6)					
Tannoy VX 15HP				vertical (70x127mm-M6)					
Tannoy VX 15Q				vertical (70x127mm-M6)					